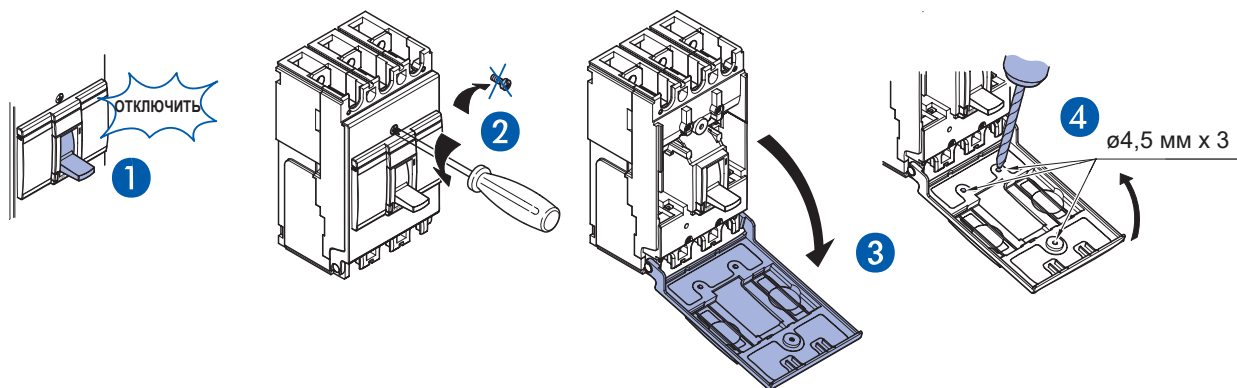

Меры безопасности

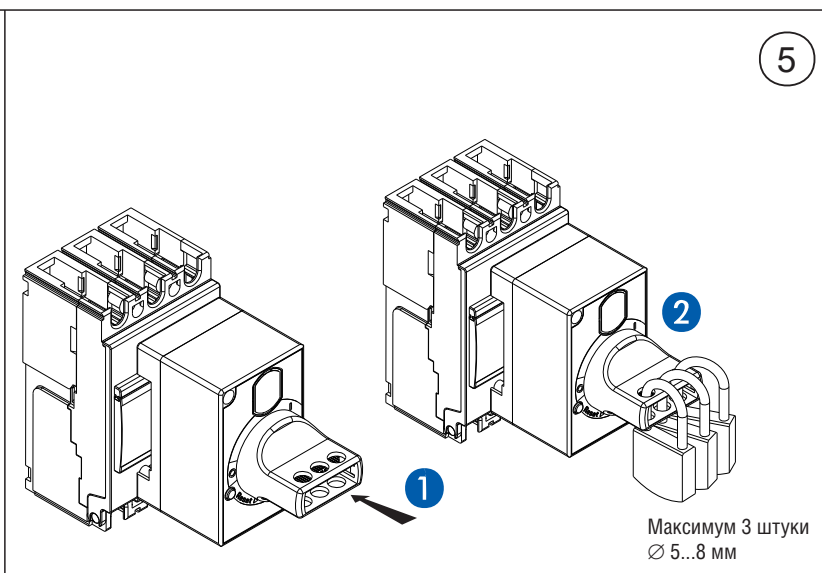
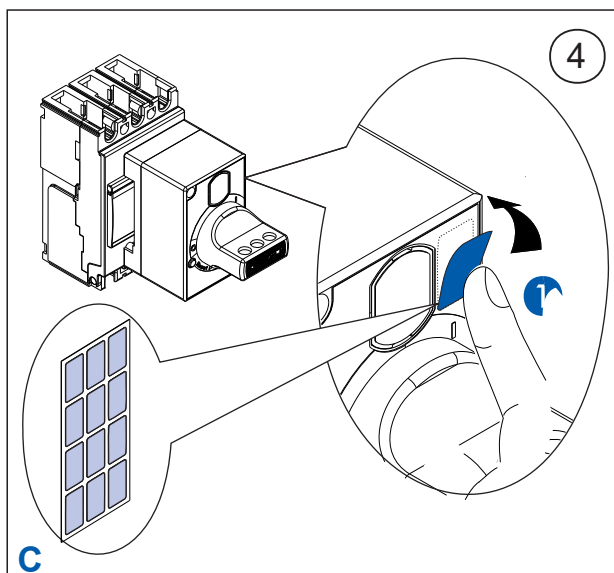
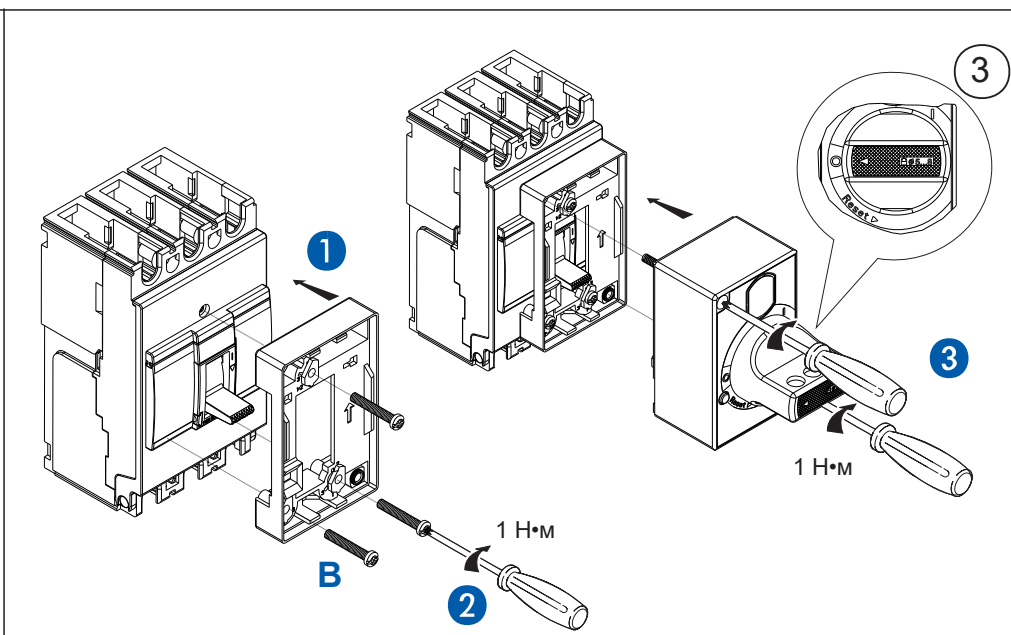
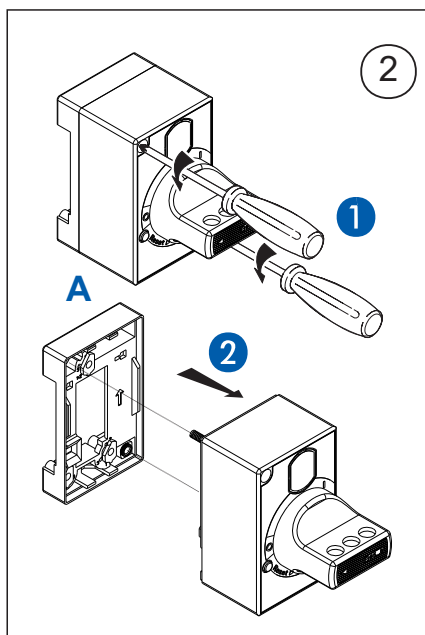
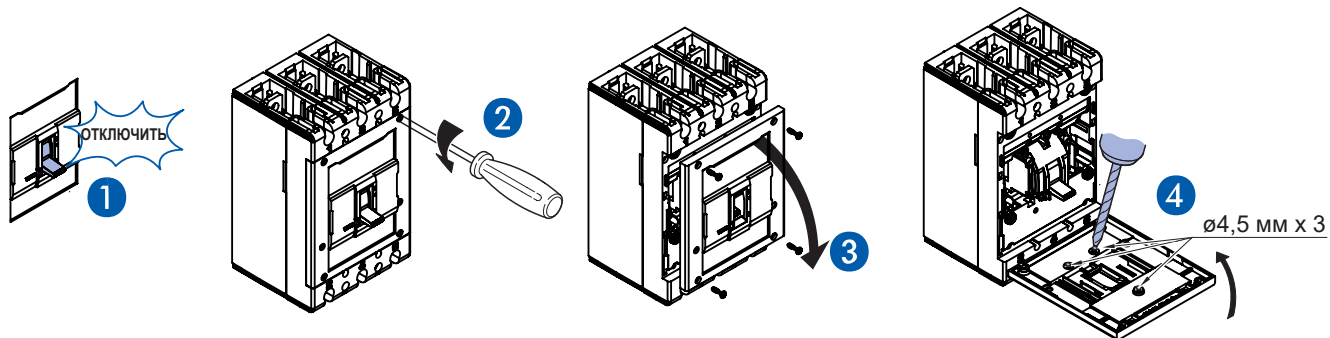
Монтаж данного изделия должен выполняться квалифицированным электриком в соответствии с инструкцией. Неправильная установка может привести к опасности возгорания или поражения электрическим током. Перед началом монтажа внимательно изучите инструкции и условия на месте установки изделия. Не вскрывайте корпус и не изменяйте или модифицируйте изделие за исключением случаев, указанных в инструкциях. Открывать и ремонтировать все изделия Контактор разрешается только специалистам, подготовленным и уполномоченным компанией Контактор. Любая несанкционированная разборка и ремонт изделия неавторизованным персоналом является законным основанием к прекращению гарантийного обслуживания, ремонта или замены. Разрешается использовать только аксессуары производства Контактор.

BA04-31Про Арт. 7001234
BA04-35Про Арт. 7001237

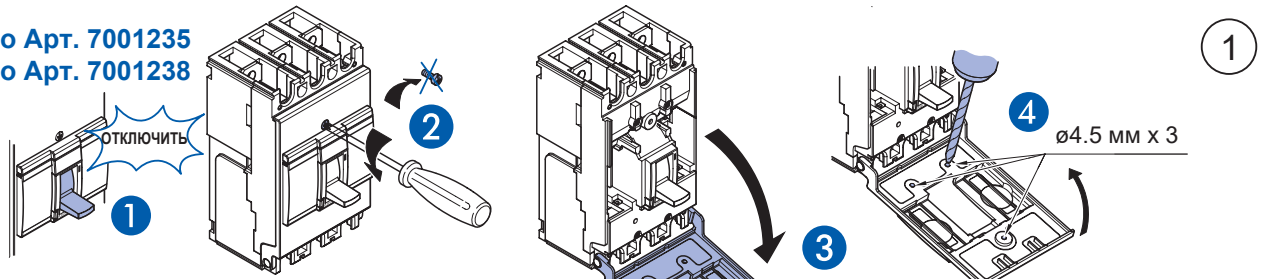
1



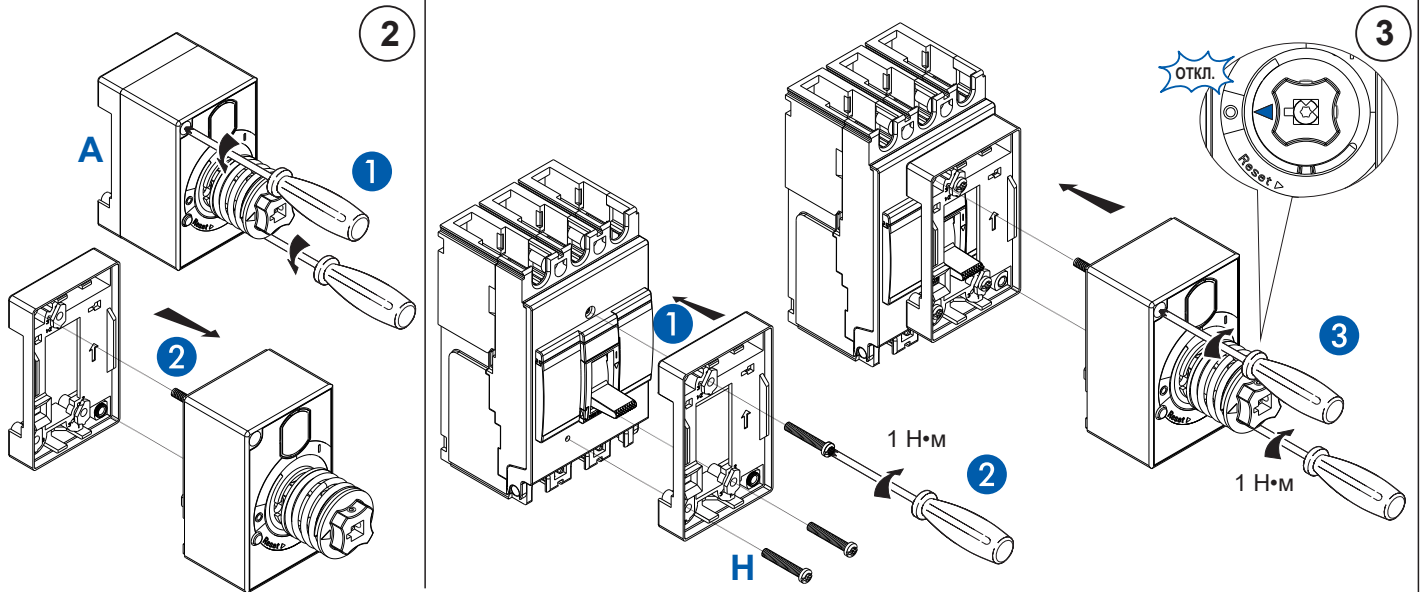
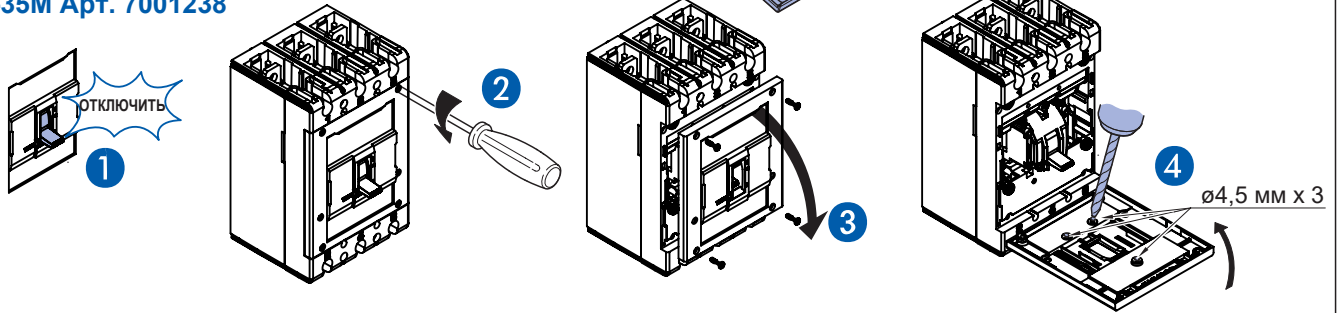
BA57-35M Арт. 7001237



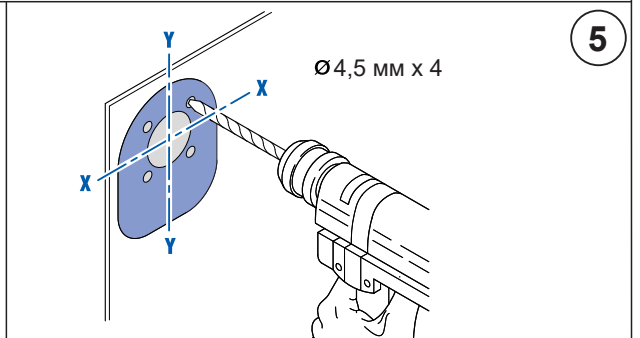
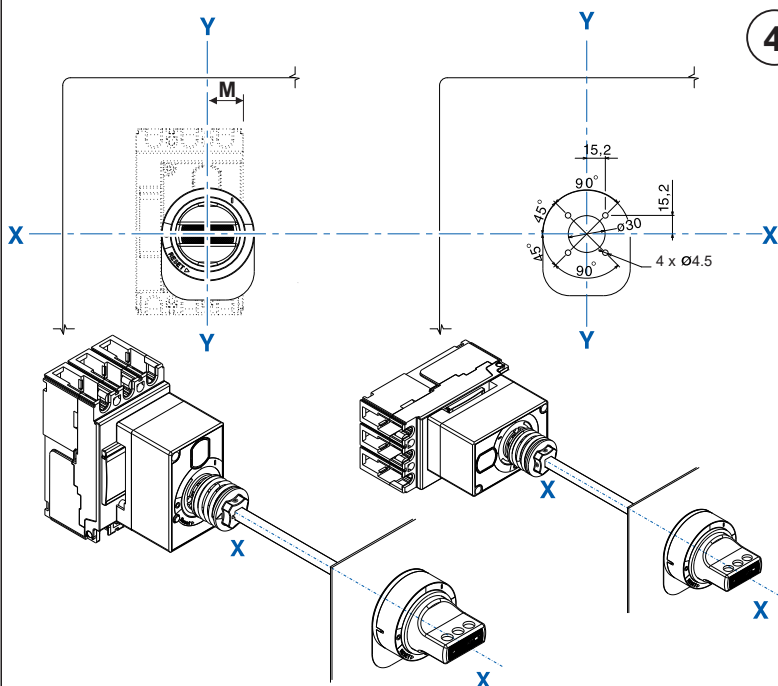
BA04-31Про Арт. 7001235
BA04-35Про Арт. 7001238



BA57-35M Арт. 7001238



	BA04-31Про	BA04-35Про	BA57-35M
M	25	40	43,5



BA04-31Про	L= Q+R - 132
BA04-35Про	L= Q+R - 132
BA57-35M	L= Q+R - 162

